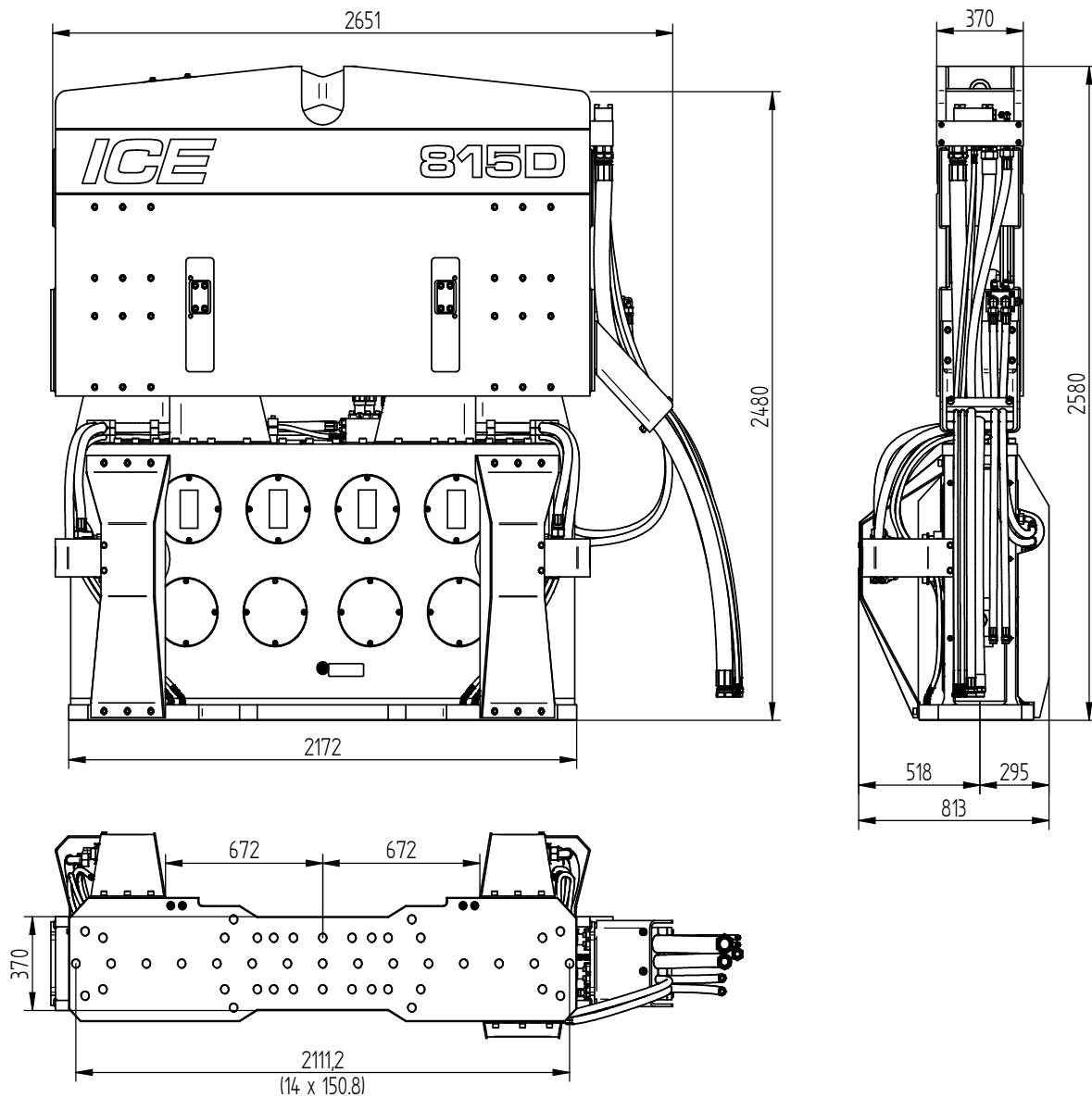


#### Specifications :

#### ICE 815D

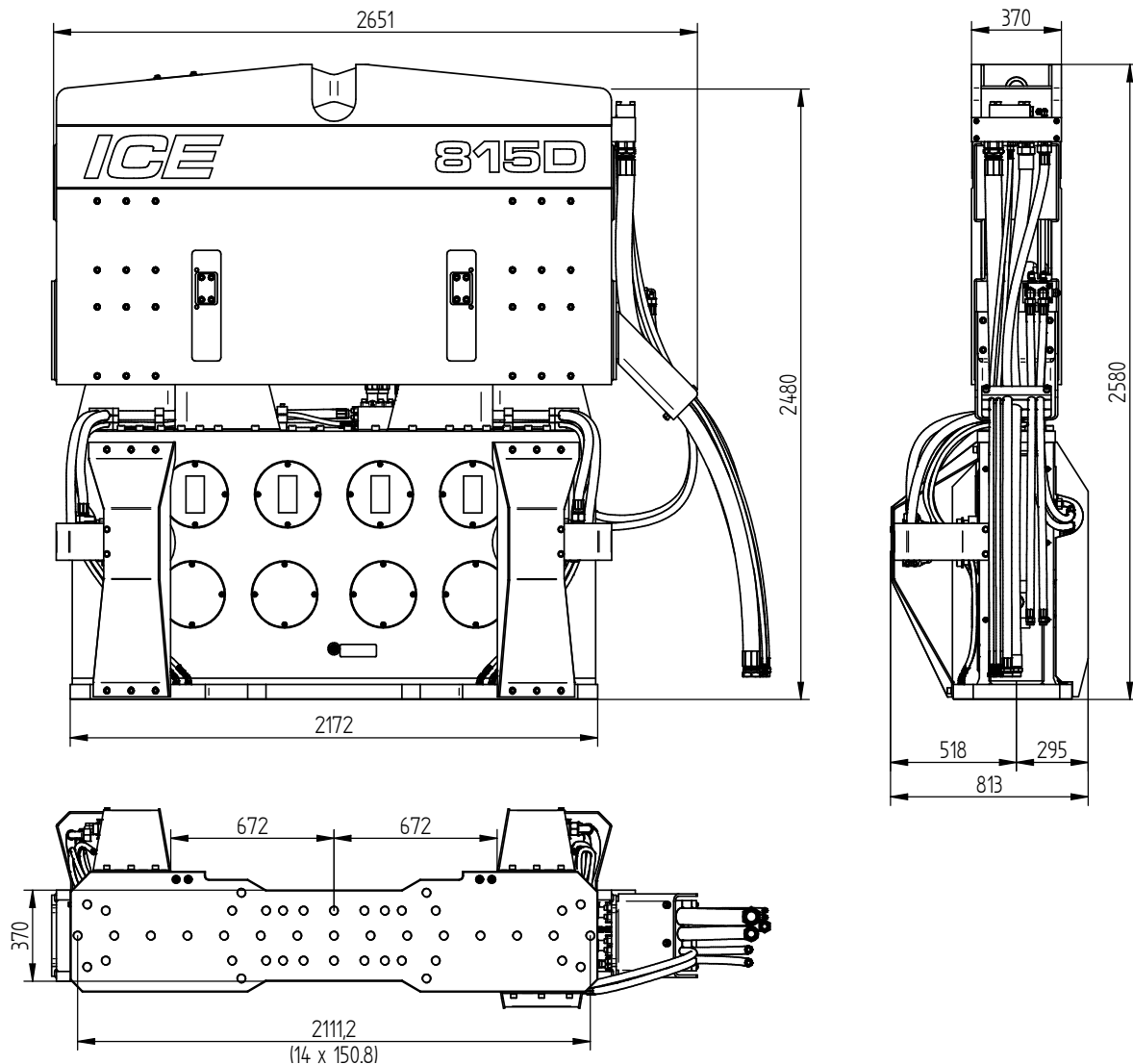
Eccentric moment	45 kgm	<b>Clamps:</b>	
Max. centrifugal force	1250 kN	Sheet pile clamp	160TU
Max. frequency	1592 rpm	Transport weight per piece	1100 kg
Max. amplitude excl. 160TU	23,7 mm	Double clamps	81TC
Max. amplitude incl. 160TU	18,4 mm	Transport weight per piece	480 kg
Max. static line-pull	400 kN		
Max. pull-down	120 kN		
Max. operating pressure	350 bar	<b>Powerpack:</b>	
Max. oil flow	619 l/min	Model	600 series
Max. hydraulic power	361/491 kW/HP		
Forced lubrication	yes		
Dynamic weight excl. 160TU	3800 kg	<b>Hose set:</b>	
Dynamic weight incl. 160TU	4900 kg	Length	45 m
Total weight excl. 160TU & hoses	5700 kg	Transport weight (±)	983 kg



#### Technische Daten :

#### ICE 815D

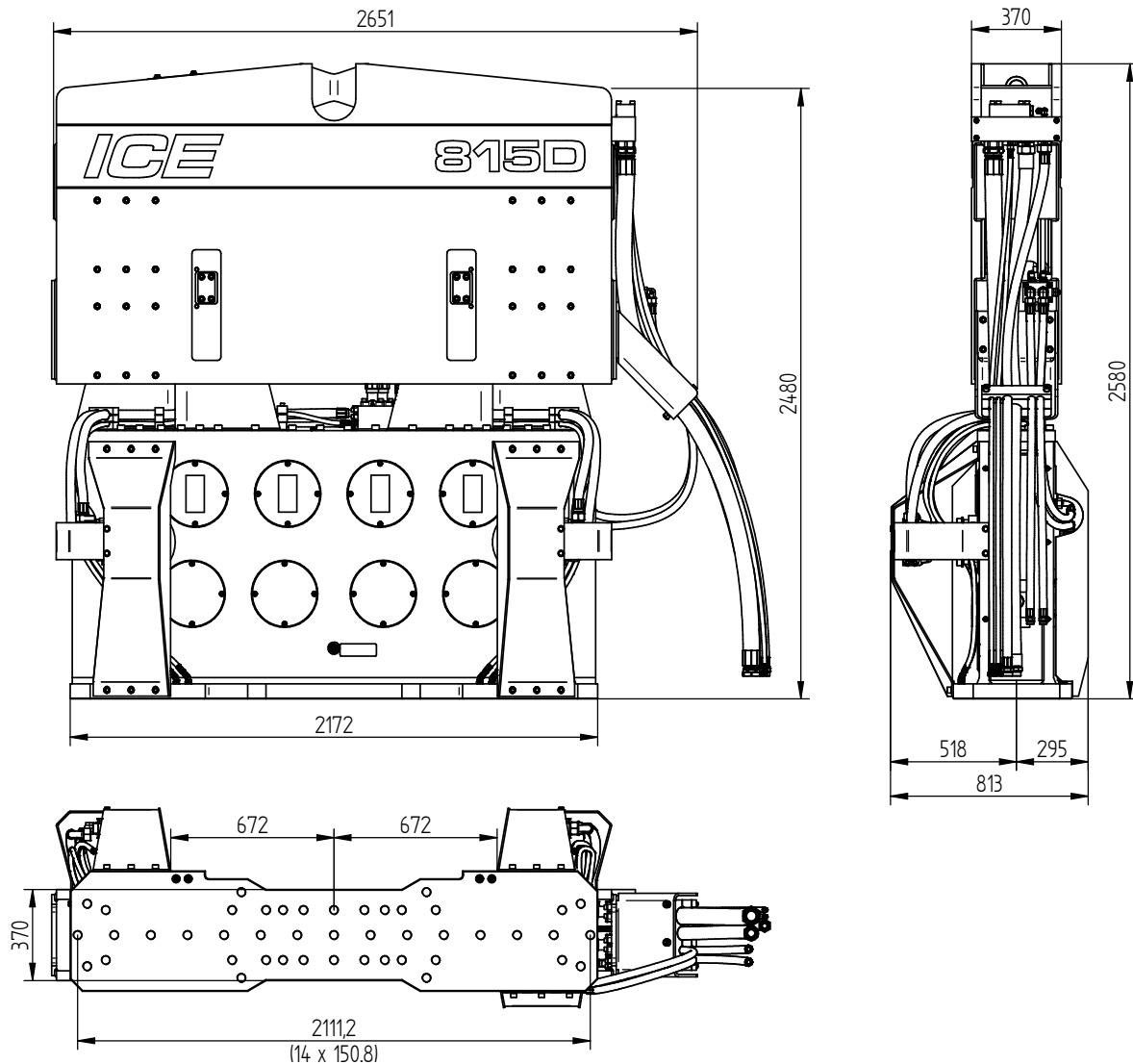
Statisches Moment	45 kgm	<b>Klemmzange:</b>	
Max. Fliehkraft	1250 kN	Universalzange	160TU
Max. Drehzahl	1592 rpm	Transportgew. pro Stück	1100 kg
Max. Amplitude ohne 160TU	23,7 mm	Rohrklemmzange	81TC
Max. Amplitude mit 160TU	18,4 mm	Transportgew. pro Stück	480 kg
Max. Statische Zugkraft	400 kN		
Max. Vorspannung	120 kN		
Max. Betriebsdruck	350 bar	<b>Aggregat:</b>	
Max. Fördermenge	619 l/min	Modell	600 series
Max. hydraulische Leistung	361/491 kW/PS		
Zwangsschmierung	ja		
Dyn. Gewicht ohne 160TU	3800 kg	<b>Schlauchsatz:</b>	
Dyn. Gewicht mit 160TU	4900 kg	Länge	45 m
Gesamtgew. ohne 160TU & Schläuche	5700 kg	Transportgewicht (±)	983 kg



### Spécifications

### ICE 815D

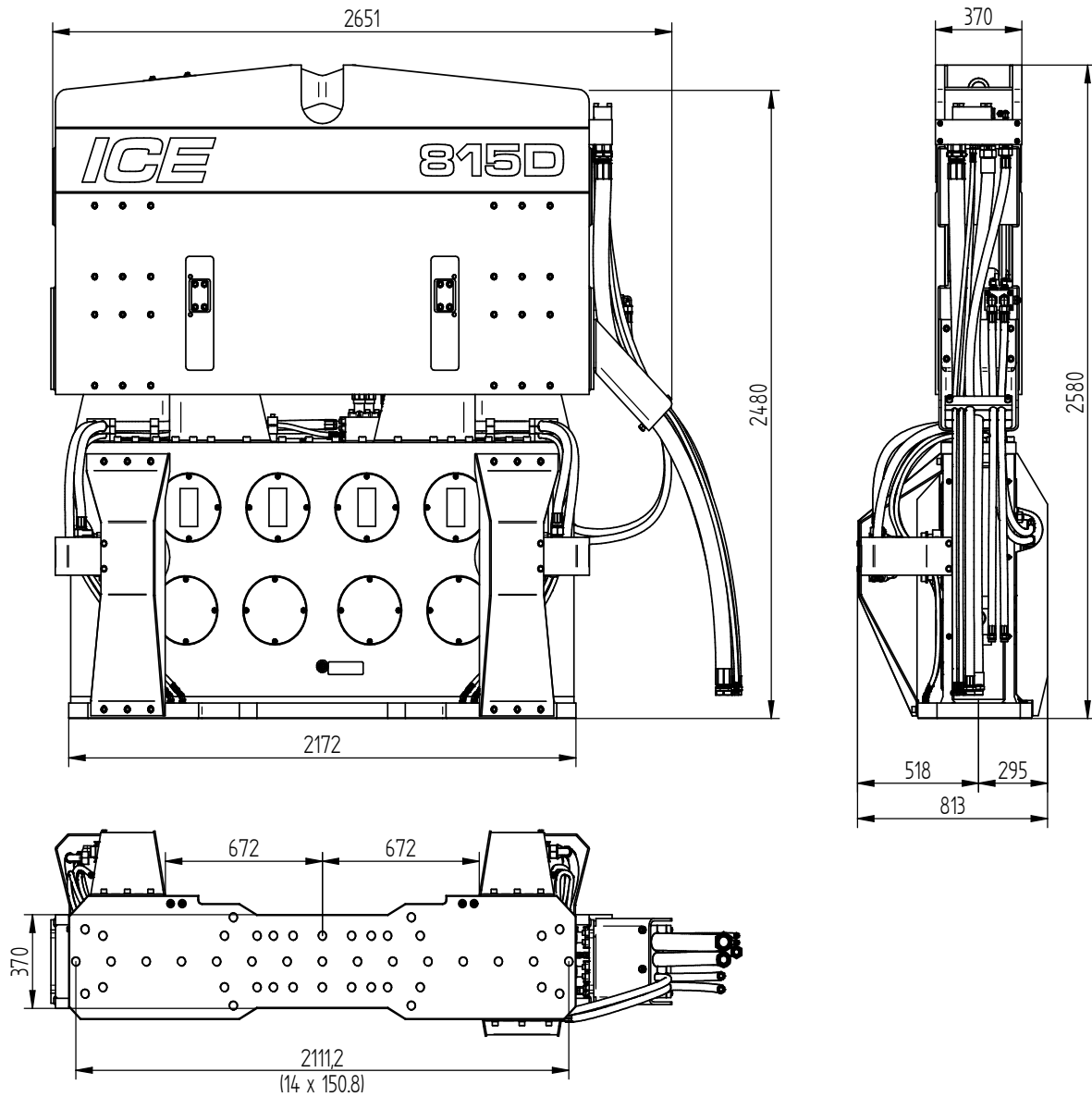
Moment excentrique	45 kgm	<b>Pincés:</b>	
Max. force centrifuge	1250 kN	Pince palplanche	160TU
Max. fréquence	1592 rpm	Poids de transport par pièce	1100 kg
Max. amplitude sans 160TU	23,7 mm	Pince tube	81TC
Max. amplitude avec 160TU	18,4 mm	Poids de transport par pièce	480 kg
Force de traction statique	400 kN		
Force maximale d'appui	120 kN		
Pression de travail max.	350 bar	<b>Groupe hydraulique:</b>	
Débit d'huile max.	619 l/min	Modèle	600 series
Puissance hydraulique max.	361/491 kW/ch		
Huile lubrifiante	oui		
Poids dynamique sans 160TU	3800 kg	<b>Jeu de tuyau:</b>	
Poids dynamique avec 160TU	4900 kg	Longueur	45 m
Poids total sans 160TU & tuyaux	5700 kg	Poids de transport (±)	983 kg



### Specificaties

### ICE 815D

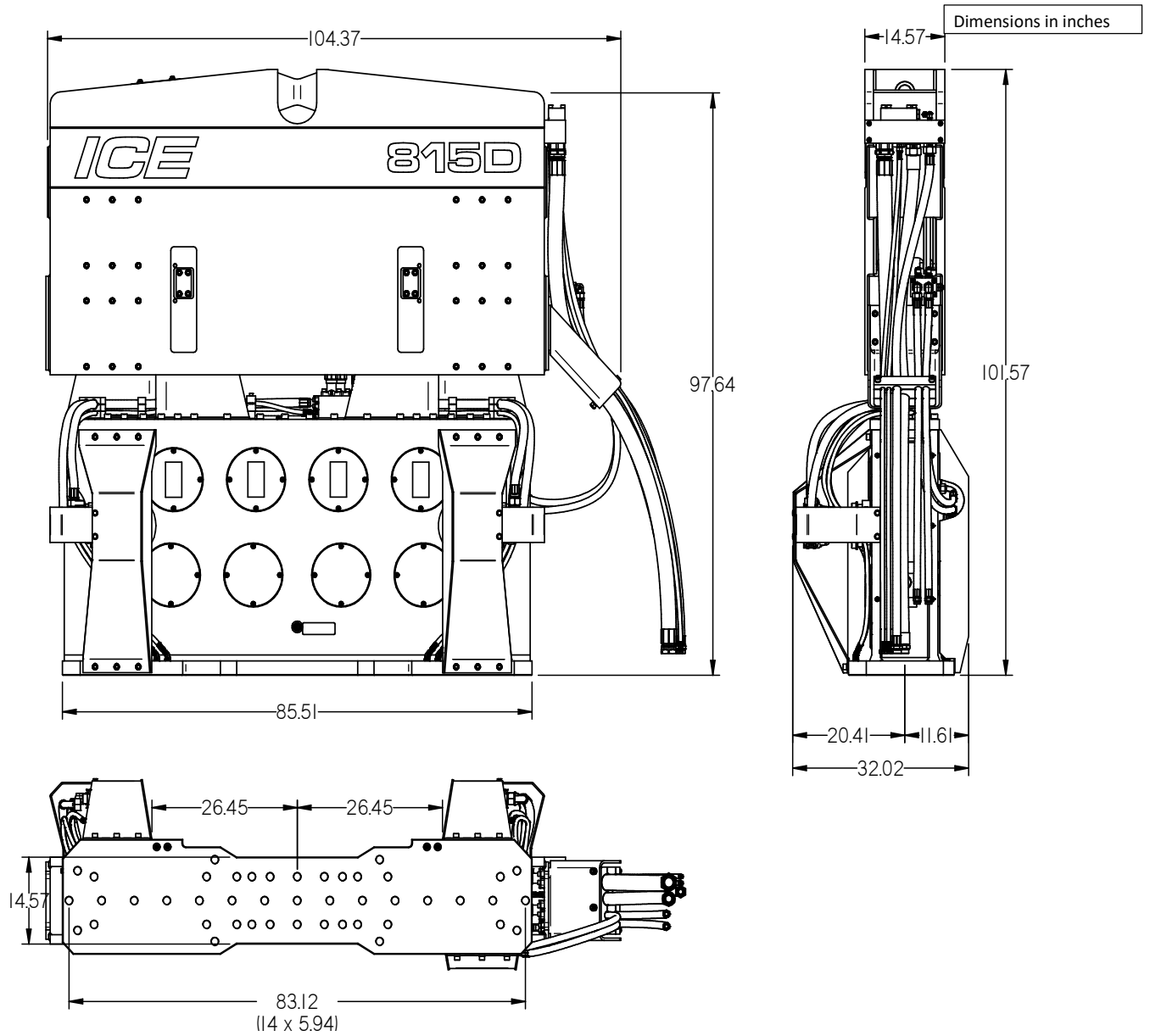
Excentrisch moment	45 kgm	<b>Klemmen:</b>	
Max. centrifugaalkracht	1250 kN	Damwandklem	160TU
Max. toerental	1592 rpm	Transportgewicht per klem	1100 kg
Max. amplitude excl. 160TU	23,7 mm	Pijpenklem	81TC
Max. amplitude incl. 160TU	18,4 mm	Transportgewicht per klem	480 kg
Max. statische trekkracht	400 kN		
Max. voorspanning	120 kN		
Max. werkdruk	350 bar	<b>Aggregaat:</b>	
Max. oliedoorstroming	619 l/min	Model	600 series
Max. hydraulisch vermogen	361/491 kW/PK		
Geforceerde smering	ja		
Dynamisch gewicht excl. 160TU	3800 kg	<b>Slangenset:</b>	
Dynamisch gewicht incl. 160TU	4900 kg	Lengte	45 m
Totaalgewicht excl. 160TU & slangen	5700 kg	Transportgewicht (±)	983 kg



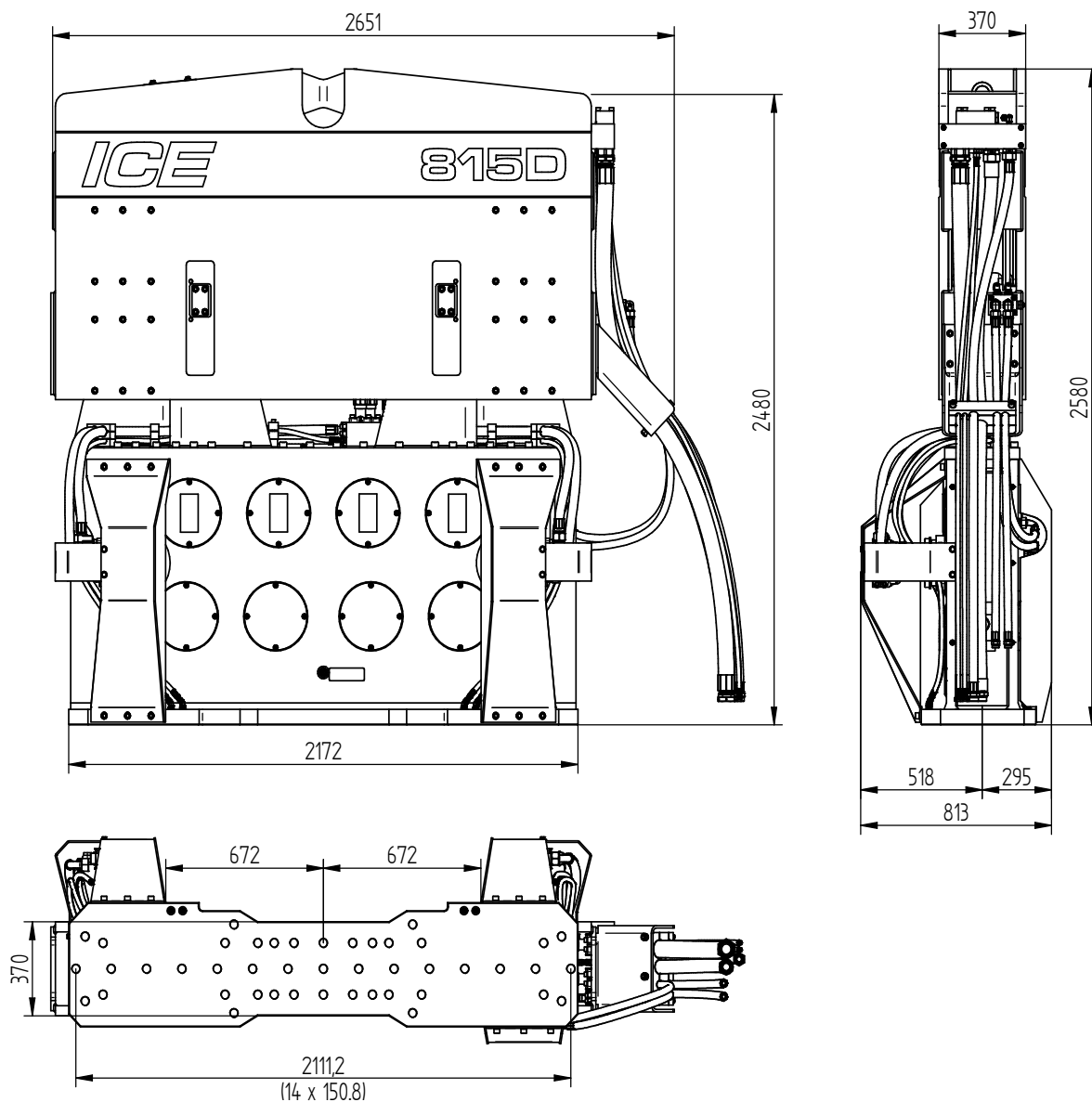
### Especificaciones

### ICE 815D

Momento excéntrico	45 kgm	<b>Abrazadera:</b>	
Fuerza centrífuga máxima	1250 kN	Hoja abrazadera pila	160TU
Frecuencia máxima	1592 rpm	Peso de transporte por pieza	1100 kg
Amplitud máxima excluyendo 160TU	23,7 mm	Abrazadera de tubo	81TC
Amplitud máxima incluyendo 160TU	18,4 mm	Peso de transporte por pieza	480 kg
Estático tracción máxima	400 kN		
Compresión máxima	120 kN		
Presión máxima de trabajo	350 bar	<b>Unidad de potencia:</b>	
Flujo de aceite máximo	619 l/min	Modelo	600 series
Máxima potencia hidráulica	361/491 kW/HP		
Lubricación forzada	si		
Peso dinámico excluyendo 160TU	3800 kg	<b>Conjunto de manguera:</b>	
Peso dinámico incluyendo 160TU	4900 kg	Longitud	45 m
Peso total excluyendo 160TU & mangueras	5700 kg	Peso de transporte (±)	983 kg



Specifications		ICE 815D	
Eccentric moment	3,906 in-lbs	<b>Clamps:</b>	
Max. centrifugal force	141 ton	Sheet pile clamp	160TU
Max. frequency	1,592 rpm	Transport weight per piece	2,425 lbs
Max. amplitude excluding 160TU	0.93 in	Double clamps	81TC
Max. amplitude including 160TU	0.72 in	Transport weight per piece	1,058 lbs
Max. static line-pull	45 ton		
Max. pull-down	13 ton		
Max. operating pressure	5,076 psi	<b>Powerpack:</b>	
Max. oil flow	164 gal/min	Model	600 series
Max. hydraulic power	361/491 kW/HP		
Forced lubrication	yes		
Dynamic weight excluding 160TU	8,378 lbs	<b>Hose set:</b>	
Dynamic weight including 160TU	10,803 lbs	Length	148 ft
Total weight excluding 160TU & hoses	12,566 lbs	Transport weight (±)	2,167 lbs



#### Specificatii :

#### ICE 815D

Moment excentric	45 kgm	<b>menghira:</b>	
Forta centrifuga maxima	1250 kN	menghina pentru palplanse	160TU
Frecventa maxima	1592 rpm	Greutatea de transport pp.	1100 kg
Amplitudine maxima exclusiva. 160TU	23,7 mm	menghina dubla	81TC
Amplitudine maxima inclusivă. 160TU	18,4 mm	Greutatea de transport pp.	480 kg
Tractiune maxima statica	400 kN		
Trage în jos maxima	120 kN		
Presiune maxima de lucru	350 bar	<b>generatoare:</b>	
Debit maxim de ulei	619 l/min	Model	600 series
Puterea hidraulică maxima	361/491 kW/HP		
Lubrifiere fortata	da		
Greutatea dinamica exclusiva. 160TU	3800 kg	<b>Tip de furtun:</b>	
Greutatea dinamica inclusivă. 160TU	4900 kg	Lungimea	45 m
Greutatea totala fara. 160TU si furtun	5700 kg	Greutatea de transport (±)	983 kg