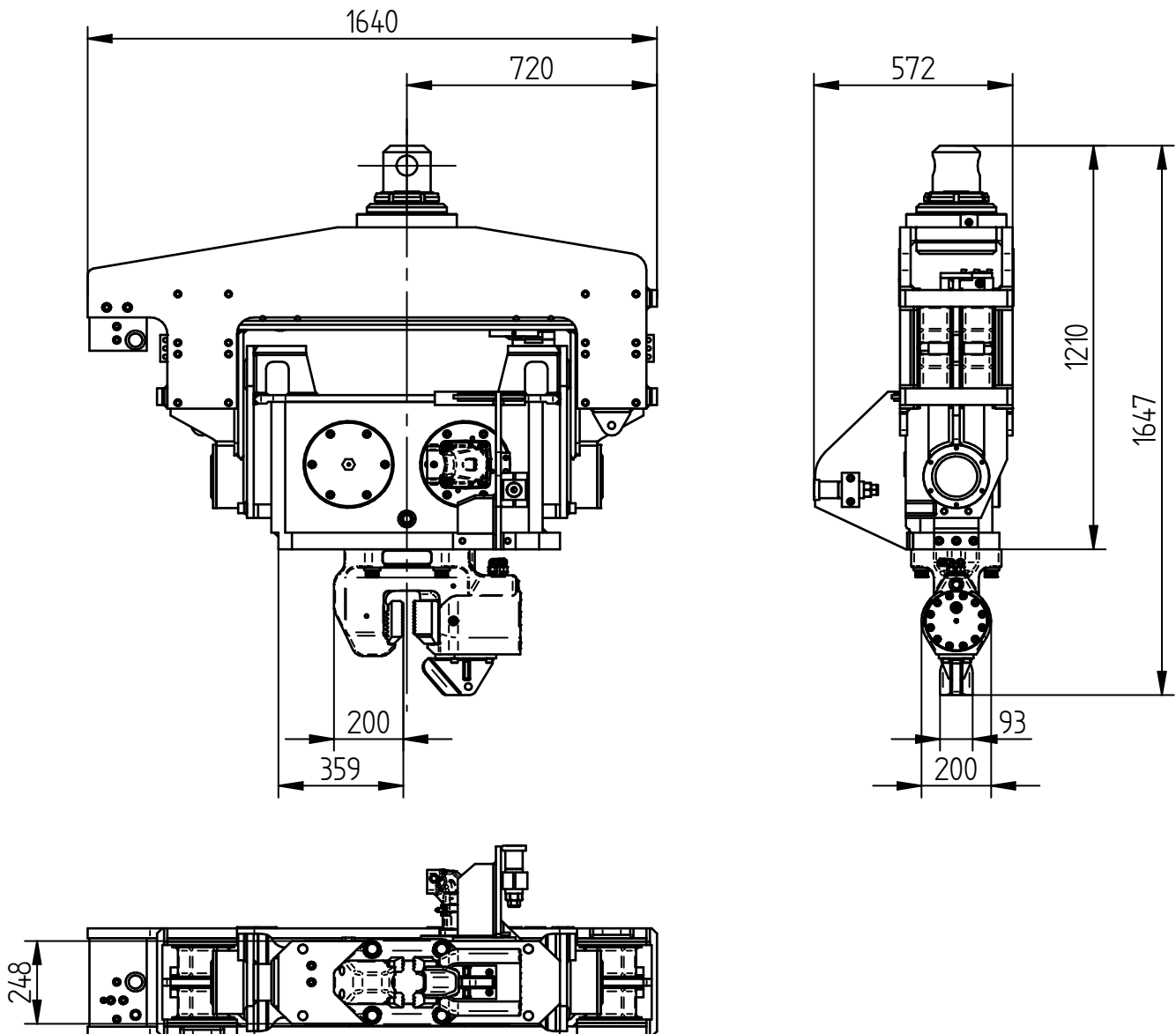


Max. oil flow will differ in case of a manifold with sequence function. Contact Dieseko Group for more information.

Specifications :		PVE 3SH	
Eccentric moment	3,2 kgm	Clamps:	
Centrifugal force	275 kN	Sheet pile clamp	40TU
Max. frequency	2800 rpm	Transport weight per piece	165 kg
Max. amplitude excl. 40TU	11,1 mm	Double clamps	N/A
Max. amplitude incl. 40TU	8,6 mm	Transport weight per piece	N/A kg
Max. static line-pull	120 kN		
Max. pull-down	100 kN		
Max. operating pressure	350 bar	Powerpack:	
Max. oil flow	110 l/min	Model	N/A
Max. hydraulic power	64/87 kW/HP		
Forced lubrication	no		
Dynamic weight excl. 40TU	575 kg	Hose set:	
Dynamic weight incl. 40TU	740 kg	Length	N/A m
Total weight excl. 40TU & hoses	1445 kg	Transport weight (±)	N/A kg



Bei einem Manifold mit Sequenzfunktion ist der maximale Fördermenge unterschiedlich. Kontaktieren Sie Dieseko Group für weitere Informationen.

Technische Daten :		PVE 3SH	
Statisches Moment	3,2 kgm	Klemmzange:	
Max. Fliehkraft	275 kN	Universalzange	40TU
Max. Drehzahl	2800 rpm	Transportgew. pro Stück	165 kg
Max. Amplitude ohne 40TU	11,1 mm	Rohrklemmzange	N/A
Max. Amplitude mit 40TU	8,6 mm	Transportgew. pro Stück	N/A kg
Max. Statische Zugkraft	120 kN		
Max. Vorspannung	100 kN		
Max. Betriebsdruck	350 bar	Aggregat:	
Max. Fördermenge	110 l/min	Modell	N/A
Max. hydraulische Leistung	64/87 kW/PS		
Zwangsschmierung	nein		
Dyn. Gewicht ohne 40TU	575 kg	Schlauchsatz:	
Dyn. Gewicht mit 40TU	740 kg	Länge	N/A m
Gesamtgew. ohne 40TU & Schläuche	1445 kg	Transportgewicht (±)	N/A kg

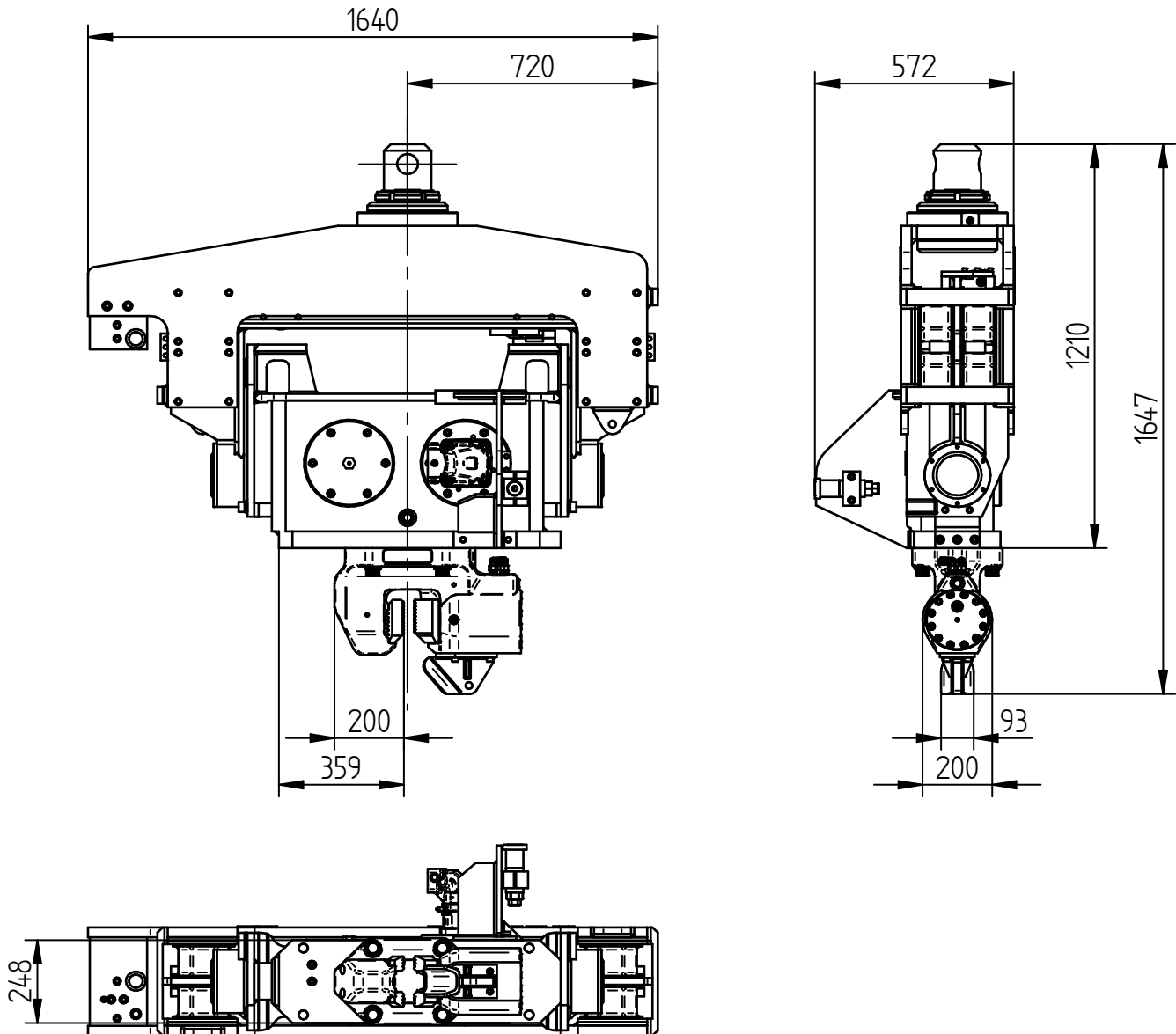


Spécifications

PVE 3SH

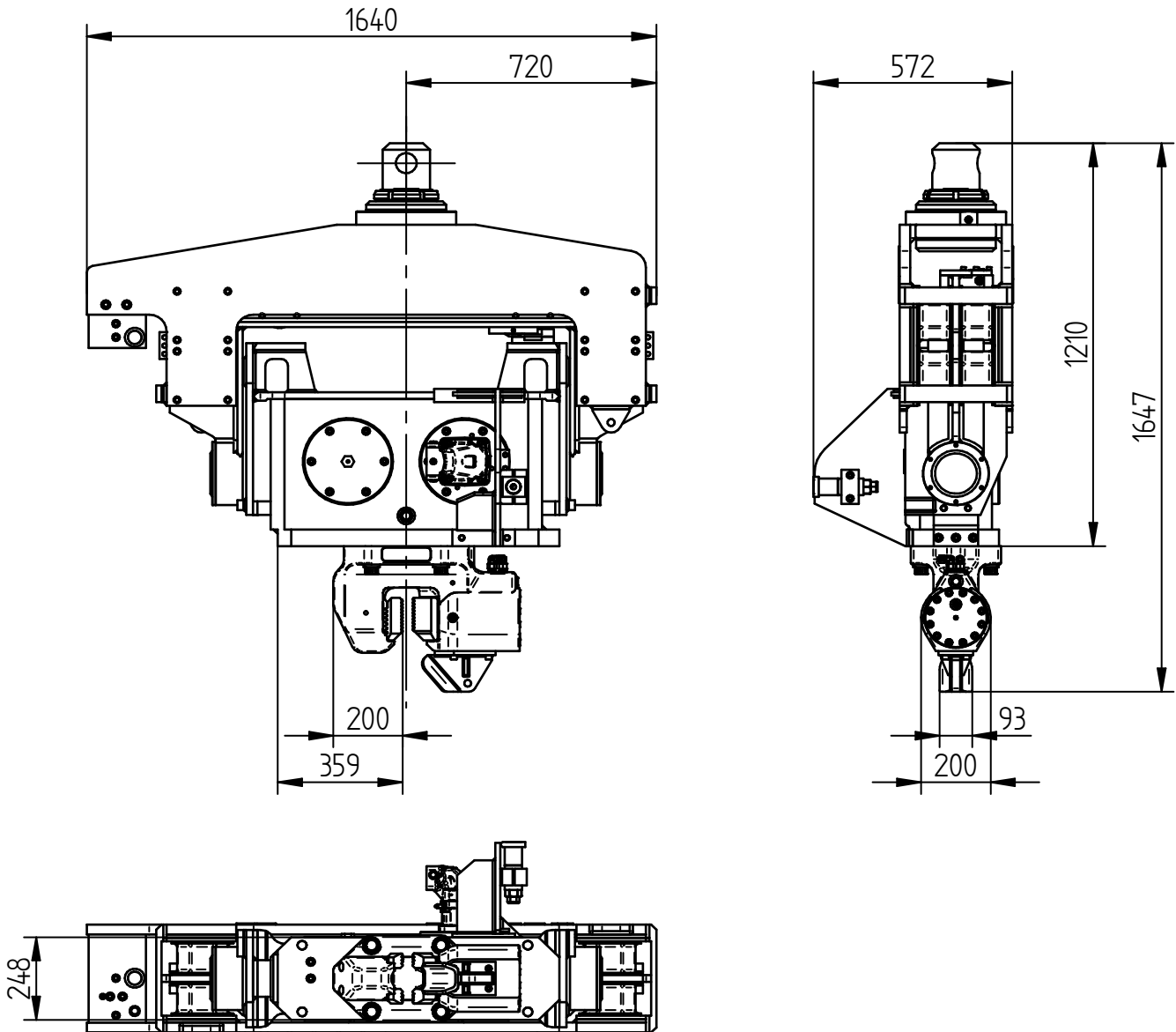
Vibro Hammer

Français



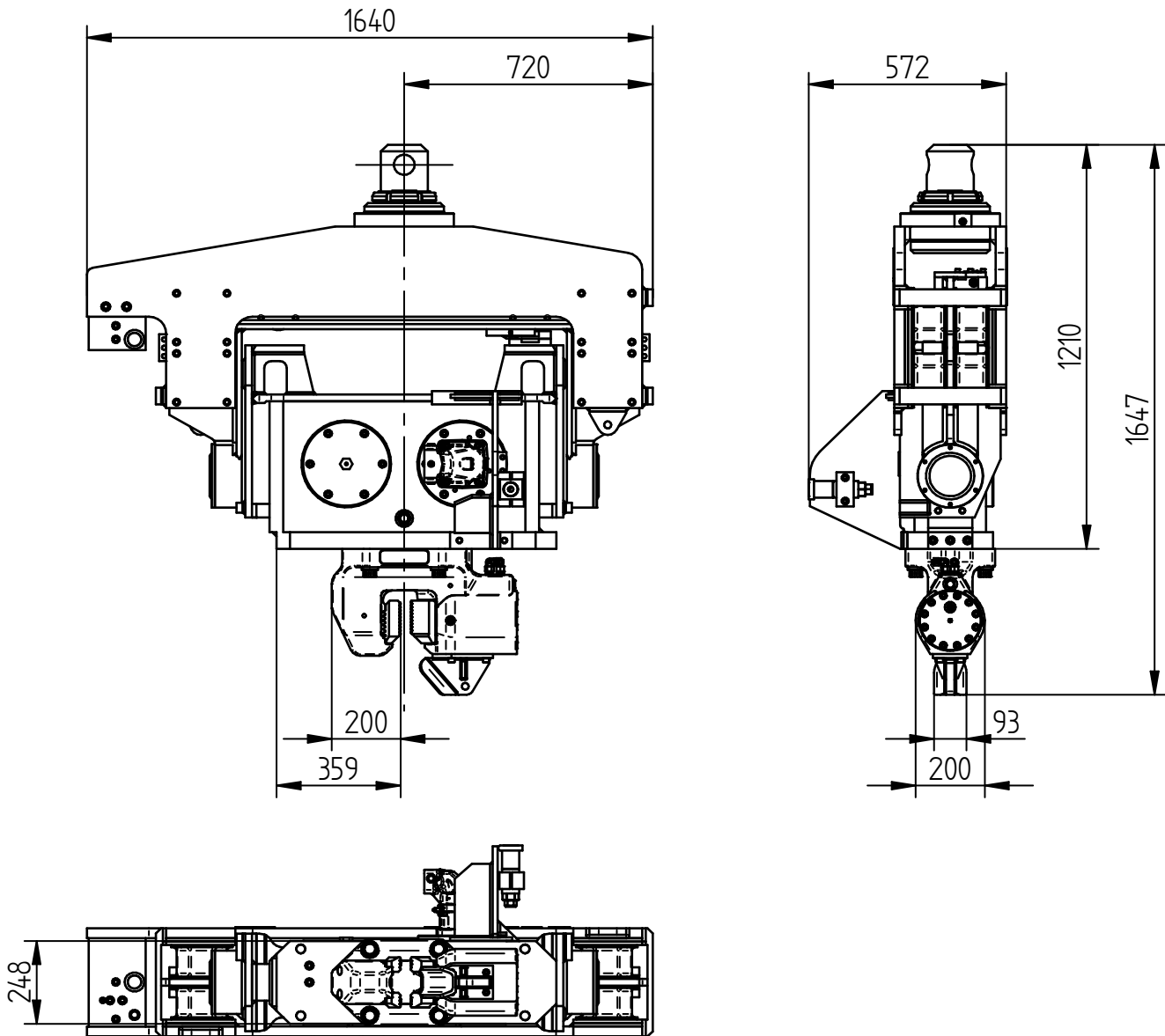
Le débit d'huile maximum sera différent dans le cas d'un manifold avec fonction de séquence. Contactez Dieseko Group pour plus d'informations.

Spécifications		PVE 3SH	
Moment excentrique	3,2 kgm	Pinces:	
Max. force centrifuge	275 kN	Pince palplanche	40TU
Max. fréquence	2800 rpm	Poids de transport par pièce	165 kg
Max. amplitude sans 40TU	11,1 mm	Pince tube	N/A
Max. amplitude avec 40TU	8,6 mm	Poids de transport par pièce	N/A kg
Force de traction statique	120 kN		
Force maximale d'appui	100 kN		
Pression de travail max.	350 bar	Groupe hydraulique:	
Débit d'huile max.	110 l/min	Modèle	N/A
Puissance hydraulique max.	64/87 kW/ch		
Huile lubrifiante	no		
Poids dynamique sans 40TU	575 kg	Jeu de tuyau:	
Poids dynamique avec 40TU	740 kg	Longueur	N/A m
Poids total sans 40TU & tuyaux	1445 kg	Poids de transport (±)	N/A kg



Max. oliestroom wijzigt in geval van manifold met volgordefunctie. Neem contact op met Dieseko Group voor meer informatie.

Specificaties		PVE 3SH	
Excentrisch moment	3,2 kgm	Klemmen:	
Max. centrifugaalkracht	275 kN	Damwandklem	40TU
Max. toerental	2800 rpm	Transportgewicht per klem	165 kg
Max. amplitude excl. 40TU	11,1 mm	Pijpenklem	N/A
Max. amplitude incl. 40TU	8,6 mm	Transportgewicht per klem	N/A kg
Max. statische trekkracht	120 kN		
Max. voorspanning	100 kN		
Max. werkdruk	350 bar	Aggregaat:	
Max. oliedoorstroming	110 l/min	Model	N/A
Max. hydraulisch vermogen	64/87 kW/PK		
Geforceerde smering	nee		
Dynamisch gewicht excl. 40TU	575 kg	Slangenset:	
Dynamisch gewicht incl. 40TU	740 kg	Lengte	N/A m
Totaalgewicht excl. 40TU & slangen	1445 kg	Transportgewicht (±)	N/A kg



El flujo de aceite máximo diferirá con un colector con función de secuencia. Póngase en contacto con Dieseko Group para obtener más información.

Especificaciones		PVE 3SH	
Momento excéntrico	3,2 kgm	Abrazadera:	
Fuerza centrífuga máxima	275 kN	Hoja abrazadera pila	40TU
Frecuencia máxima	2800 rpm	Peso de transporte por pieza	165 kg
Amplitud máxima excluyendo 40TU	11,1 mm	Abrazadera de tubo	N/A
Amplitud máxima incluyendo 40TU	8,6 mm	Peso de transporte por pieza	N/A kg
Estático tracción máxima	120 kN		
Compresión máxima	100 kN		
Presión máxima de trabajo	350 bar	Unidad de potencia:	
Flujo de aceite máximo	110 l/min	Modelo	N/A
Máxima potencia hidráulica	64/87 kW/HP		
Lubricación forzada	no		
Peso dinámico excluyendo 40TU	575 kg	Conjunto de manguera:	
Peso dinámico incluyendo 40TU	740 kg	Longitud	N/A m
Peso total excluyendo 40TU & mangueras	1445 kg	Peso de transporte (±)	N/A kg

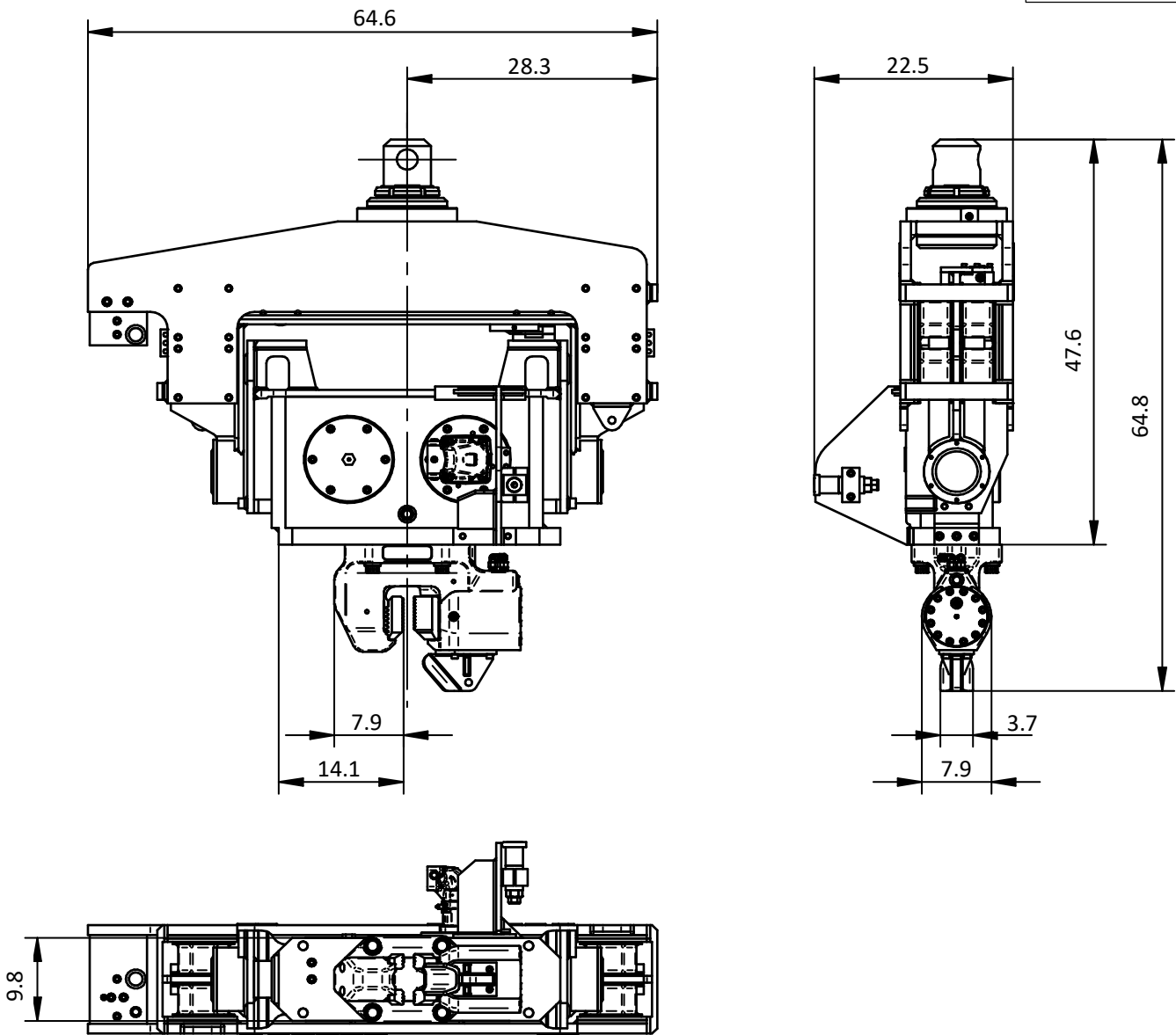
Specifications

PVE 3SH

Vibro Hammer

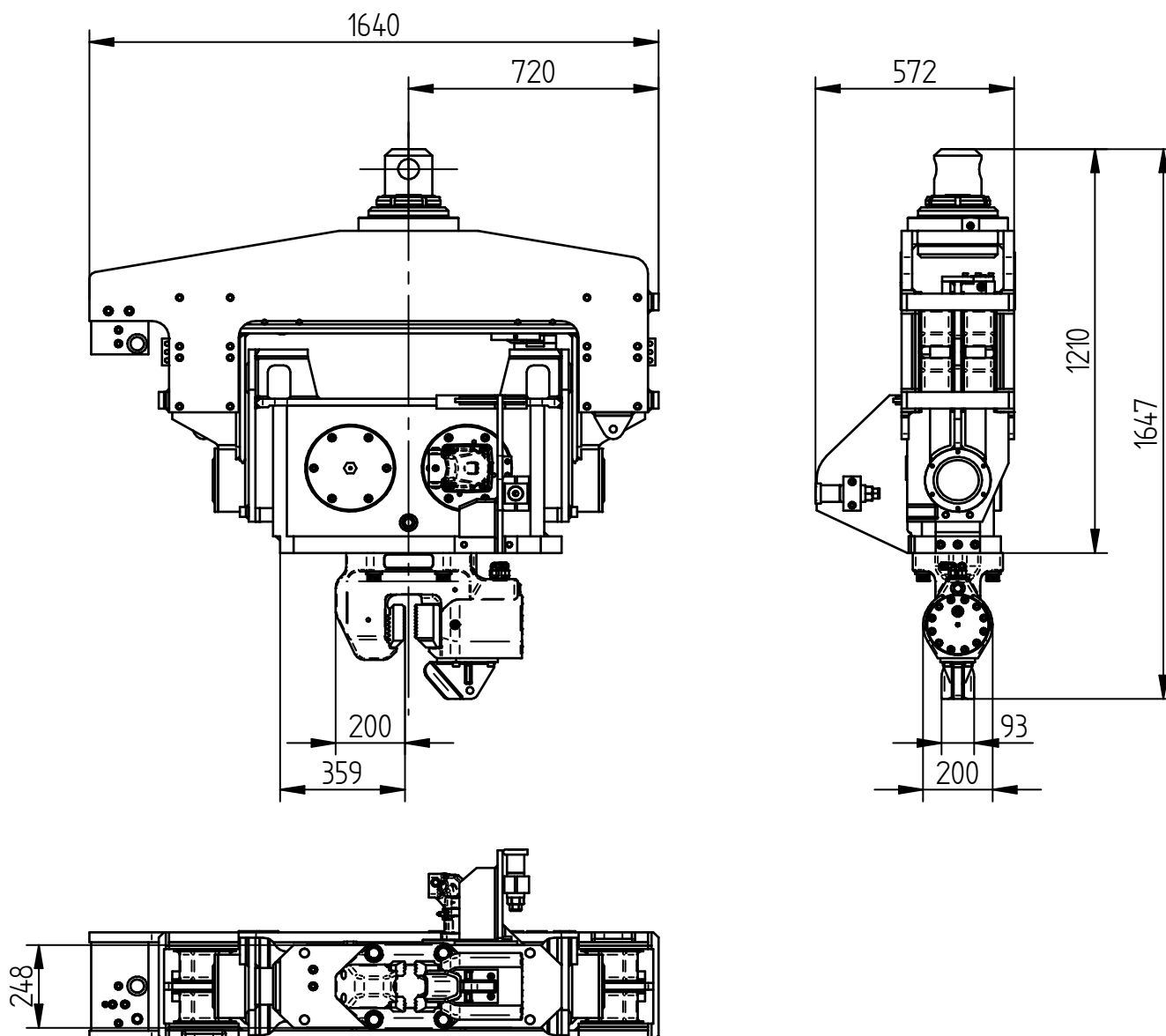
USA

Dimensions in inches



Max. oil flow will differ in case of a manifold with sequence function. Contact Dieseko Group for more information.

Specifications		PVE 3SH	
Eccentric moment	278 in-lbs	Clamps:	
Centrifugal force	31 ton	Sheet pile clamp	40TU
Max. frequency	2,800 rpm	Transport weight per piece	364 lbs
Max. amplitude excluding 40TU	0.44 in	Double clamps	N/A
Max. amplitude including 40TU	0.34 in	Transport weight per piece	N/A lbs
Max. static line-pull	13 ton		
Max. pull-down	11 ton		
Max. operating pressure	5,076 psi	Powerpack:	
Max. oil flow	29 gal/min	Model	N/A
Max. hydraulic power	64/87 kW/HP		
Forced lubrication	no		
Dynamic weight excluding 40TU	1,268 lbs	Hose set:	
Dynamic weight including 40TU	1,631 lbs	Length	N/A ft
Total weight excluding 40TU & hoses	3,186 lbs	Transport weight (±)	N/A lbs



Debitul maxim de ulei va fi diferit în cazul unui colector cu funcție de secvență. Contactați Dieseko Group pentru mai multe informații.

Specificatii :		PVE 3SH	
Moment excentric	3,2 kgm	menghira:	
Forta centrifuga maxima	275 kN	menghina pentru palplane	40TU
Frecventa maxima	2800 rpm	Greutatea de transport pp.	165 kg
Amplitudine maxima exclusiva. 40TU	11,1 mm	menghina dubla	N/A
Amplitudine maxima inclusivă. 40TU	8,6 mm	Greutatea de transport pp.	N/A kg
Tractiune maxima statica	120 kN		
Trage în jos maxima	100 kN		
Presiune maxima de lucru	350 bar	generatoare:	
Debit maxim de ulei	110 l/min	Model	N/A
Puterea hidraulică maxima	64/87 kW/HP		
Lubrifiere fortata	nu		
Greutatea dinamica exclusiva. 40TU	575 kg	Tip de furtun:	
Greutatea dinamica inclusivă. 40TU	740 kg	Lungimea	N/A m
Greutatea totala fara. 40TU si furtun	1445 kg	Greutatea de transport (±)	N/A kg